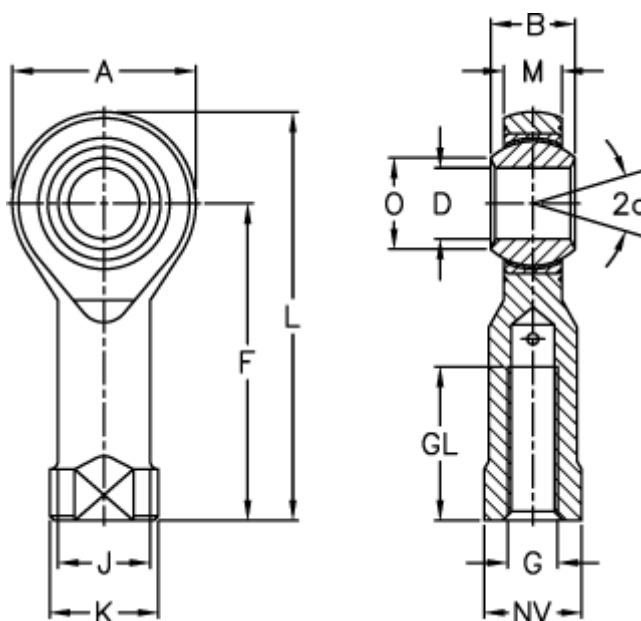


Varenummer: 543015051
 Beskrivelse: LDK ledhoved SPHS 5EC
 Rustfast

Mål



| | | | |
|----------------------------|-------|----------------------------|--------|
| A | = 16 | J | = 9.0 |
| a (grader) | = 13 | K | = 11 |
| B | = 8 | L | = 35 |
| D | = 5 | M | = 6.00 |
| Dynamisk belastning C (kN) | = 4.1 | NV | = 9 |
| F | = 27 | O | = 7.7 |
| g | = M5 | Statisk belastning C0 (kN) | = 7.2 |
| GL | = 13 | Vægt (g) | = 16,5 |